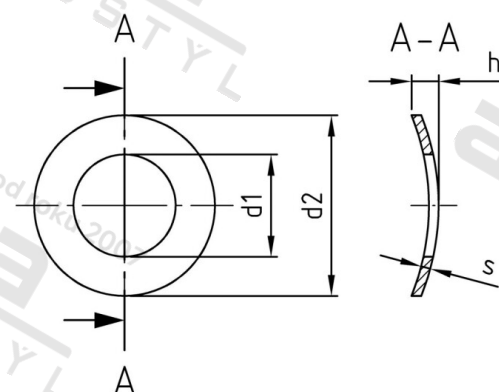


DIN 137 1.4310 A 1,7 Podložky pružné vyklenuté , typ A



Číslo položky:

0137217

EAN/GTIN:

4043377025456

Materiál:

A1

Čistá hmotnost na 100:

0.002 kg

Množství v balení (VPE):

1000 St.

Technické údaje

| | |
|-------------------------|---------|
| Vnitřní průměr (d1): | 1,8 mm |
| Vnější průměr (d2): | 4 mm |
| Rozměr h (h): | 0,9 mm |
| Tloušťka materiálu (s): | 0,25 mm |

Parametry

- typ A

Oblast použití

Strojírenství, Výroba kovových konstrukcí