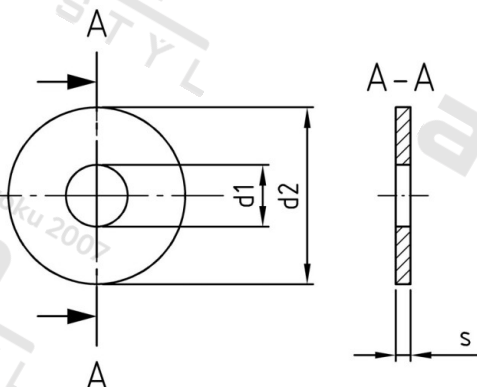


DIN 9021 A4 26,0 Podložky, vnější průměr 3 x průměr závitu



Číslo položky:	90214260	EAN/GTIN:	4043377198259
Materiál:	A4	Čistá hmotnost na 100:	11.644 kg
		Množství v balení (VPE):	25 St.

Technické údaje

Vnitřní průměr (d1):	26 mm
Vnější průměr (d2):	72 mm
Tvrdość:	140 HV
Tloušťka materiálu (s):	5 mm

Oblast použití

Strojírenství