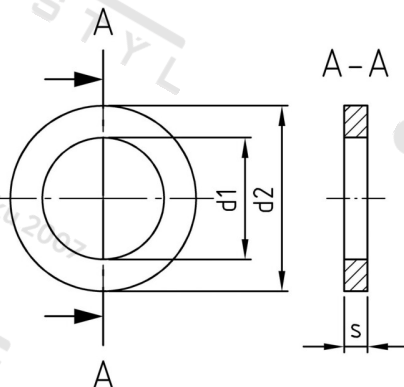


**DIN 1441 A4 5,5 Podložky pro čepy, hrubé provedení**



<b>Číslo položky:</b>	1441455	<b>EAN/GTIN:</b>	4043377134950
<b>Materiál:</b>	A4	<b>Čistá hmotnost na 100:</b>	0.034 kg
		<b>Množství v balení (VPE):</b>	200 St.

**Technické údaje**

<b>Vnitřní průměr (d1):</b>	5,5 mm
<b>Vnější průměr (d2):</b>	10 mm
<b>Tloušťka materiálu (s):</b>	0,8 mm

**Oblast použití**

Výroba dřevěných konstrukcí, Strojírenství, Výroba kovových konstrukcí