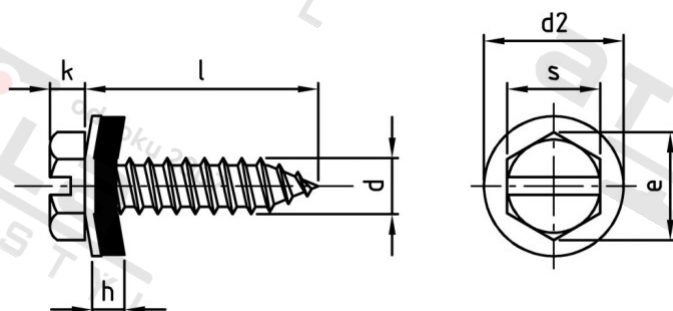


DIN 7976 A2 C 4,2X19 SZ, EPDM-Dichtscheibe 12 mm Šrouby do plechu se šestihranou hlavou a drážkou + EPDM



Číslo položky: 797620342 19

EAN/GTIN: 4043377343123

Materiál: A2

Čistá hmotnost na 100: 0.272 kg

Množství v balení (VPE): 500 St.

Technické údaje

Průměr (d): 4,2 mm
Průměr palec (d): 8 "
Celková délka (l): 19 mm
Celková délka palec ((Palec)): 0,75 "
Typ závitu: plechu závit
tvar hlavy: Se šestihranou hlavou
Výška hlavy (k): 2,8 mm
Tvar pohonu (pohon): Vnější šestihran s drážkou
Rozměr přes hrany (e): 7,59 mm
Velikost pohonu (Pohon): SW 7
Rozměr h (h): 2 mm

Parametry

- Vnější šestihran s drážkou
- Povlak ze zinkových vloček Zkouška solnou mlhou 1 000 hodin
- Těsnicí kotouč z EPDM Ø12 mm

Oblast použití

Výroba kovových konstrukcí