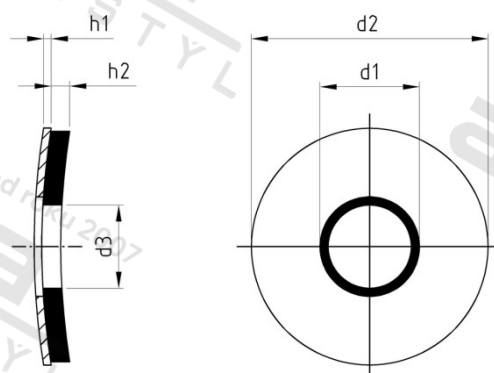


Výr. 9055 A4 8,4X16 Podložky těsnící s šedou gumou EPDM



Číslo položky:	9055484 16	EAN/GTIN:	4043377394958
Materiál:	A4	Čistá hmotnost na 100:	0.120 kg
		Množství v balení (VPE):	1000 St.

Technické údaje

Rozměr d3 (d3):	7 mm
Vnější průměr (d2):	16 mm
Rozměr h1 (h1):	0,8 mm
Vnitřní průměr (d1):	8,4 mm
Tloušťka EPDM (h2):	2 mm

Oblast použití

Solární systémy

Přednosti výrobku

- vysoká odolnost proti povětrnostním vlivům a vlhkosti