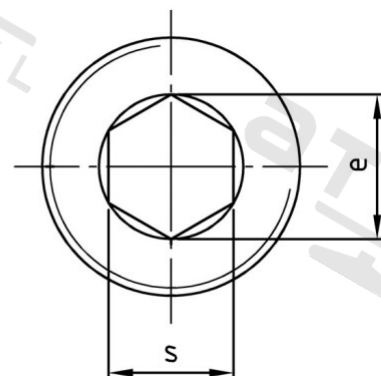
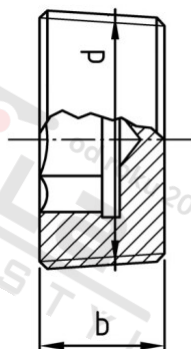


DIN 906 A2 M 30X1,5 dle DIN 158 Zatký s trubkovým závitem a vnitřním 6-hr. metrický závit



Číslo položky:	0906230 15	EAN/GTIN:	4043377057105
Materiál:	A2	Čistá hmotnost na 100:	4.400 kg
		Množství v balení (VPE):	10 St.

Technické údaje

Průměr (d):	30 mm
Rozměr přes hrany (e):	19,4 mm
Typ závitů:	metrický
Velikost pohonu (Pohon):	SW 17
Tvar pohonu (pohon):	Vnitřní šestihran
Pevnost v tahu (Rm):	500 N/mm ²
Šířka (b):	12 mm

Použití

Ideální pro šroubová spojení v oblasti strojírenství.

Oblast použití

Strojírenství