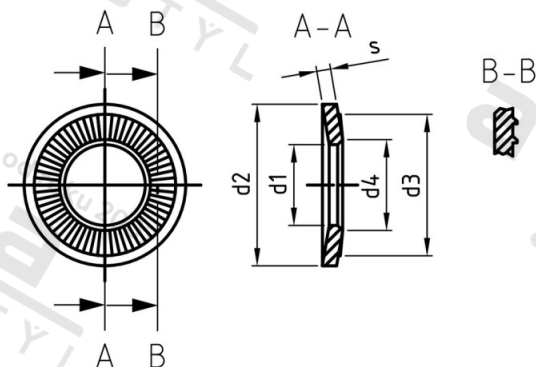


**NF E 25-511 A2 6X14X1,3 Podložky pojistné kontaktní AFNOR, typ M**



|                       |            |                                 |               |
|-----------------------|------------|---------------------------------|---------------|
| <b>Číslo položky:</b> | 2551126 14 | <b>EAN/GTIN:</b>                | 4043377140821 |
| <b>Materiál:</b>      | A2         | <b>Čistá hmotnost na 100:</b>   | 0.118 kg      |
|                       |            | <b>Množství v balení (VPE):</b> | 1000 St.      |

**Technické údaje**

|                                |         |
|--------------------------------|---------|
| <b>Vnitřní průměr (d1):</b>    | 6,1 mm  |
| <b>Vnější průměr (d2):</b>     | 14 mm   |
| <b>Tloušťka materiálu (s):</b> | 1,3 mm  |
| <b>Rozměr h (h):</b>           | 1,75 mm |
| <b>Rozměr d3 (d3):</b>         | 10 mm   |
| <b>Rozměr d4 (d4):</b>         | 6,8 mm  |

**Oblast použití**

Strojírenství