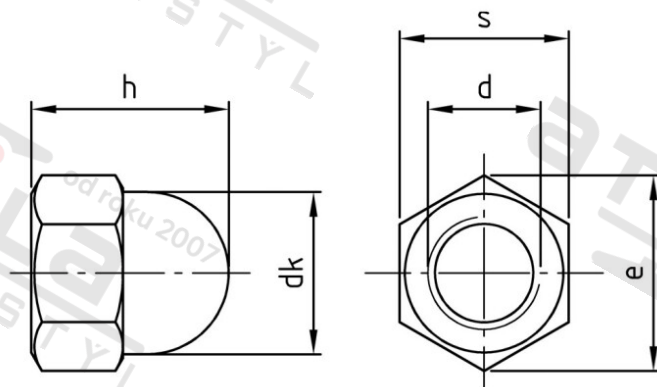


**DIN 1587 A4-80 M 14 SW 22 Matice šestihranné, uzavřené, vysoké , lisované provedení**



<b>Číslo položky:</b>	1587414	<b>EAN/GTIN:</b>	4043377140234
<b>Materiál:</b>	A4	<b>Čistá hmotnost na 100:</b>	4.000 kg
		<b>Množství v balení (VPE):</b>	50 St.

**Technické údaje**

<b>Průměr (d):</b>	14 mm
<b>Pevnost v tahu (Rm):</b>	800 N/mm <sup>2</sup>
<b>Průměr hlavy (dk):</b>	20 mm
<b>Typ závitů:</b>	metrický
<b>Rozměr h (h):</b>	25 mm
<b>Výška šestihranu (h):</b>	11 mm
<b>Rozměr přes hrany (e):</b>	22,78 mm
<b>Velikost pohonu (Pohon):</b>	SW 22
<b>Tvar pohonu (pohon):</b>	Vnější šestihran

**Oblast použití**

Strojírenství