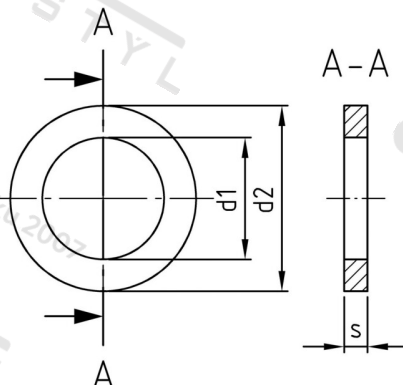


**DIN 1441 A4 11 Podložky pro čepy, hrubé provedení**



<b>Číslo položky:</b>	1441411	<b>EAN/GTIN:</b>	4043377134806
<b>Materiál:</b>	A4	<b>Čistá hmotnost na 100:</b>	0.701 kg
		<b>Množství v balení (VPE):</b>	100 St.

**Technické údaje**

<b>Vnitřní průměr (d1):</b>	11 mm
<b>Vnější průměr (d2):</b>	20 mm
<b>Tloušťka materiálu (s):</b>	2,5 mm

**Oblast použití**

Výroba dřevěných konstrukcí, Strojírenství, Výroba kovových konstrukcí