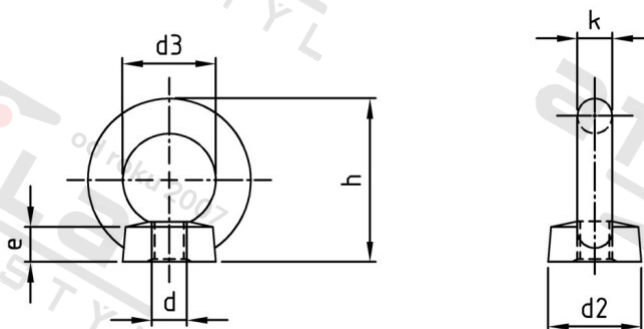


Výr. 582 A2 M 30 Matice závěsné, lité



Číslo položky:	0582230	EAN/GTIN:	4043377047229
Materiál:	A2	Čistá hmotnost na 100:	116.450 kg
		Množství v balení (VPE):	5 St.

Technické údaje

Průměr (d):	30 mm
Typ závitu:	metrický
Pevnost v tahu (Rm):	500 N/mm ²
Průměr d3 (d3):	60 mm
Rozměr h (h):	109 mm
Rozměr k (k):	24 mm

Použití

Závěsné matice „standardní“

Pro lehké zdvihací a přenášečí činnosti bez zvláštních nároků, jako je např. výstavba plotů nebo uzavíracích kordonů, a také lehké utahovací práce.

Oblast použití

Výroba kovových konstrukcí, Strojírenství

Přednosti výrobku

Závěsné matice „standardní“

Závěsná matice je v litém provedení, a proto neodpovídá normě DIN. Závěsné matice jsou kované v zápustce.

Použitelné bez omezení nosnosti v teplotním rozsahu od -20 °C do +200 °C.

Nerezová ocel odolná proti korozi A2/A4 – Austenitická nerezová ocel odolná proti korozi pro venkovní montáž s dlouhou životností.