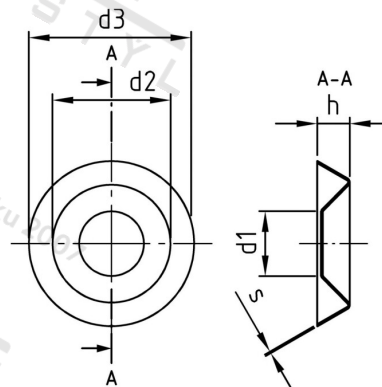


NF E 27-619 A4 6 Rozety ražené



Číslo položky:	2761946	EAN/GTIN:	4043377403742
Materiál:	A4	Čistá hmotnost na 100:	0.065 kg
		Množství v balení (VPE):	500 St.

Technické údaje

Vnitřní průměr (d1):	7 mm
Vnější průměr (d2):	12 mm
Tloušťka materiálu (s):	0,3 mm
Průměr d3 (d3):	16 mm
Rozměr h (h):	3,5 mm