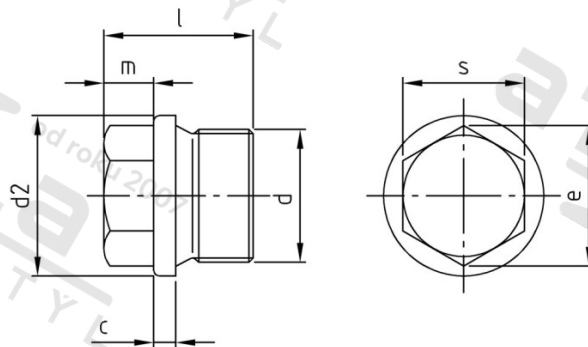


DIN 910 A4 G 3/8" dle DIN 228 zatký s trubkovým závitem a vnějším šestihranem trubkový závit



Číslo položky:	0910438	EAN/GTIN:	4043377058294
Materiál:	A4	Čistá hmotnost na 100:	3.220 kg
		Množství v balení (VPE):	50 St.

Technické údaje

Rozměr přes hrany (e):	18,72 mm
Typ závitu:	BSP závit
Velikost pohonu (Pohon):	SW 17
Tvar pohonu (pohon):	Vnější šestihran
Pevnost v tahu (Rm):	500 N/mm ²
Celková délka (l):	21 mm
Průměr palec (d):	3/8"
Průměr nákrůžku (d2):	22 mm
Rozměr c (c):	3 mm
Rozměr m (m):	6 mm

Použití

Ideální pro šroubová spojení v oblasti strojírenství.

Oblast použití

Strojírenství