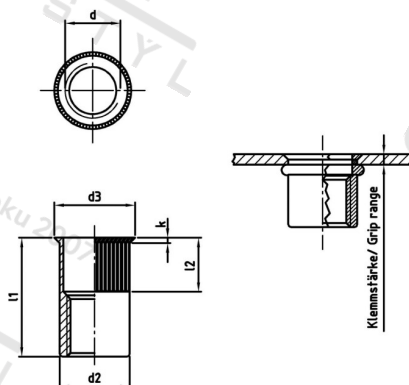


Výr. 1021 A4 M 5X11,5 Matice nýt. s malou záp. hl, otevřené, rýhované



Číslo položky:	102145 115	EAN/GTIN:	4043377388995
Materiál:	A4	Čistá hmotnost na 100:	0.150 kg
		Množství v balení (VPE):	250 St.

Technické údaje

Výška hlavy (k):	0,8 mm
Vnitřní průměr (d1):	5 mm
Rozměr l1 (l1):	11,5 mm
Rozměr d2 (d2):	6,9 mm
Rozměr d3 (d3):	8 mm
Rozměr l2 (l2):	5,7 mm
Upinací rozsah (ÚR):	0,5-2,5 mm

Parametry

- malá zápusťná hlava
- kulatý dřík
- rýhovaný
- otevřený

Použití

Slícované provedení
 Díky malé zápusťné hlavě lze slepé nýty zapustit tak, aby lícovaly s povrchem.

Specifikace utahovacího momentu jsou orientační hodnoty v závislosti na materiálu původní součásti a musí být ověřeny zkouškou součásti.

Oblast použití

Výroba kovových konstrukcí

Přednosti výrobku

Slepé nýtovací matice s rýhovaným kulatým dříkem najdou uplatnění tam, kde není možné použít šestihřanný dřík. Rýhování poskytuje dodatečné zajištění proti přetáčení u tvrdých materiálů, na rozdíl od slepých nýtů bez rýhování.