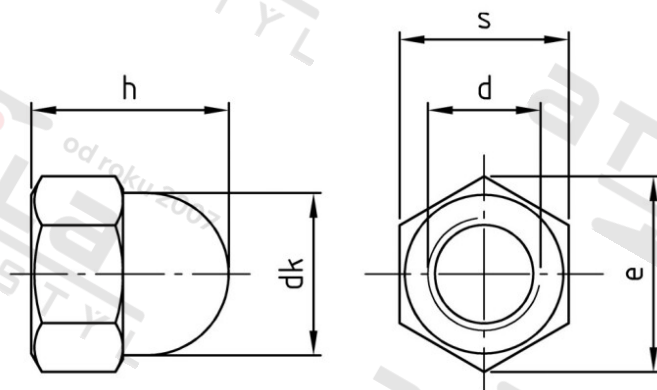


**DIN 1587 A2-70 M 10X1 SW 17
s jemným závitem**

Matice šestihranné, uzavřené, vysoké , lisované provedení



Číslo položky:	1587210 1	EAN/GTIN:	4043377140043
Materiál:	A2	Čistá hmotnost na 100:	2.010 kg
		Množství v balení (VPE):	100 St.

Technické údaje

Průměr (d):	10 mm
Pevnost v tahu (Rm):	700 N/mm ²
Průměr hlavy (dk):	15 mm
Typ závitu:	jemný závit
Rozměr h (h):	18 mm
Výška šestihranu (h):	8 mm
Rozměr přes hrany (e):	17,59 mm
Velikost pohonu (Pohon):	SW 17
Tvar pohonu (pohon):	Vnější šestihran

Oblast použití

Strojírenství