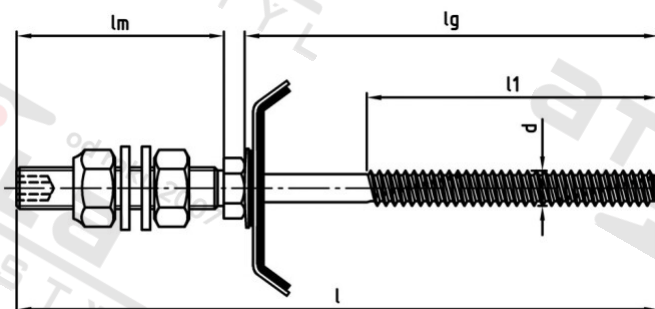


Výr. 9182 A2 BZ 8,0X80/70

Upevňovač sol panelů s čípkem a těsnicí podl 19 mm



Číslo položky:

9182280 80/70

EAN/GTIN:

4043377255594

Materiál:

A2

Čistá hmotnost na 100:

9.732 kg

Množství v balení (VPE):

10 St.

Technické údaje

Průměr (d):	8 mm
Celková délka (l):	156 mm
Velikost pohonu (Pohon):	SW 5
Tvar pohonu (pohon):	Vnitřní šestihran
Délka metrického závitu (lm):	70 mm
Rozeř l1 (l1):	70 mm
Upinací rozsah (ÚR):	15–60 mm

Použití

Technické informace:

- doporučená délka šroubu = výška trapézového profilu/tloušťka sendviče +20 mm
- Obecně je nutné respektovat stavební technické osvědčení.

Tabulka předvrtávání nosných konstrukcí:

Tloušťka oceli: Ø předvrtání:

1,5 – 5,0 mm	6,8 mm
6,0 mm	7,0 mm
8,0 mm	7,2 mm
>10 mm	7,4 mm

Oblast použití

Solární systémy