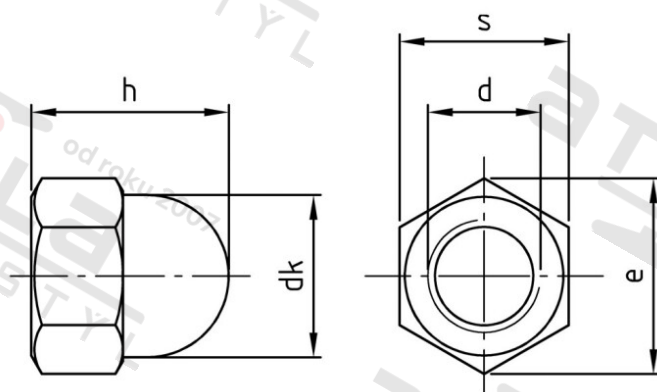


**DIN 1587 A2-70 M 8X1  
závitem**

**Matice šestihranné, uzavřené, vysoké , lisované provedení s jemným závitem**



**Číslo položky:**

158728 1

**EAN/GTIN:**

4043377353184

**Materiál:**

A2

**Čistá hmotnost na 100:**

0.845 kg

**Množství v balení (VPE):**

200 St.

### Technické údaje

<b>Průměr (d):</b>	8 mm
<b>Pevnost v tahu (Rm):</b>	700 N/mm <sup>2</sup>
<b>Průměr hlavy (dk):</b>	12,5 mm
<b>Typ závitů:</b>	jemný závit
<b>Rozměr h (h):</b>	15 mm
<b>Výška šestihranu (h):</b>	6,5 mm
<b>Rozměr přes hrany (e):</b>	14,2 mm
<b>Velikost pohonu (Pohon):</b>	SW 13
<b>Tvar pohonu (pohon):</b>	Vnější šestihran

### Oblast použití

Strojírenství