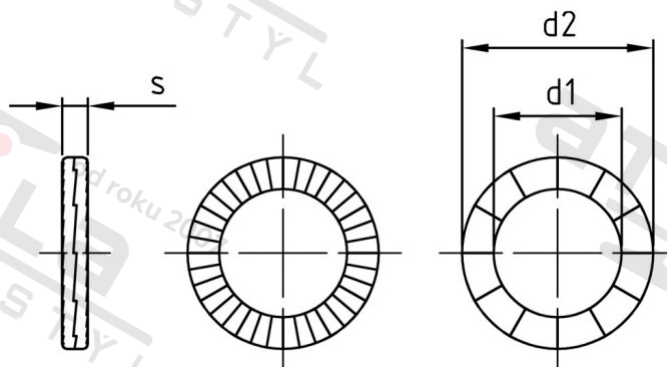


**Art. 9210 A4 28,4X42,0X5,3 Podložky pojistné, úzký**



<b>Číslo položky:</b>	9210427	<b>EAN/GTIN:</b>	4043377339836
<b>Materiál:</b>	A4	<b>Čistá hmotnost na 100:</b>	3.450 kg
		<b>Množství v balení (VPE):</b>	50 St.

**Technické údaje**

<b>Vnitřní průměr (d1):</b>	28,4 mm
<b>Vnější průměr (d2):</b>	42 mm
<b>Tvrdość:</b>	550 HV
<b>Tloušťka materiálu (s):</b>	5,3 mm

**Parametry**

- Twin-Lock

**Použití**

- Slim verze se standardním průměrem vhodné pro šrouby se zapuštěnou.
- Šířka otvory nebo štěrby a měkké opěrné plochy (gumy, lakované povrchy, atd.)
- Snadná instalace + demontáž

**Oblast použití**

Strojírenství, Výroba kovových konstrukcí

**Přednosti výrobku**

- Optimální řešení ochrany se silnými vibracemi a dynamickým zatížením.
- Opakované použití systému bez jakékoliv ztráty výkonu.
- Zajištění Befestigungselementen nízkých i vysokých předpětí
- Nevyžaduje překreslování
- Snadná montáž s dvojicemi pre-lepené disku (klínových ploch na klínových ploch)