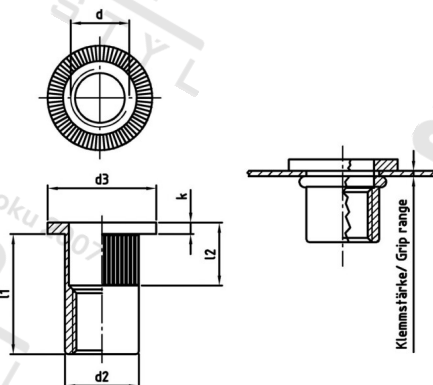


Výr. 1025 A4 M 8X16 Matice nýtovací s plochou hl, otevřené, rýhované



Číslo položky:	102548 16	EAN/GTIN:	4043377389183
Materiál:	A4	Čistá hmotnost na 100:	0.598 kg
		Množství v balení (VPE):	250 St.

Technické údaje

Výška hlavy (k):	1,5 mm
Vnitřní průměr (d1):	8 mm
Rozměr l1 (l1):	16 mm
Rozměr d2 (d2):	10,9 mm
Rozměr d3 (d3):	16 mm
Rozměr l2 (l2):	8 mm
Upinací rozsah (ÚR):	0,5-3,0 mm

Parametry

- Plochá hlava
- kulatý dřík
- rýhovaný
- otevřený

Použití

Slepé nýtovací matice s rýhovaným kulatým dříkem najdou uplatnění tam, kde není možné použít šestihřanný dřík. Rýhování poskytuje dodatečné zajištění proti přetáčení u tvrdých materiálů, na rozdíl od slepých nýtů bez rýhování.

Specifikace utahovacího momentu jsou orientační hodnoty v závislosti na materiálu původní součásti a musí být ověřeny zkouškou součásti.

Oblast použití

Výroba kovových konstrukcí

Přednosti výrobku

Rýhování brání protáčení dříku.