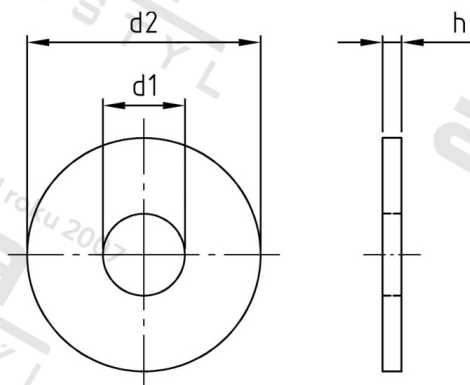


ISO 7093-1 A2 36 Podložky ploché, velká řada, 200 HV



Číslo položky:	7093236	EAN/GTIN:	4043377309518
Materiál:	A2	Čistá hmotnost na 100:	52.000 kg
		Množství v balení (VPE):	10 St.

Technické údaje

Rozměr h (h):	8 mm
Vnitřní průměr (d1):	39 mm
Vnější průměr (d2):	110 mm
Tvrdość:	200 HV

Parametry

- Tvrdość 200 HV

Oblast použití

Strojírrenství