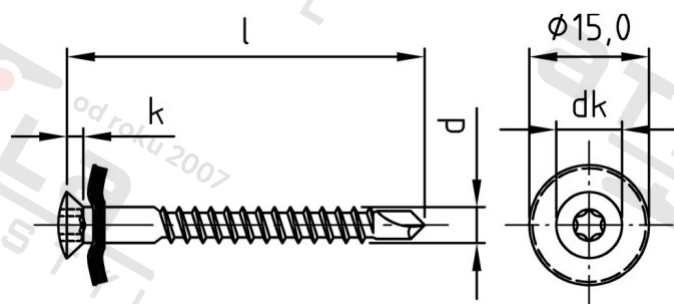


Výr. 9387 A2 4,5X65 TX20 vrtací hrot vrtací špička

Šrouby klempířské dvojdílné s těsnicí podl 15 mm,



Číslo položky: 938722045 65

EAN/GTIN: 4043377398512

Materiál: A2

Čistá hmotnost na 100: 0.680 kg

Množství v balení (VPE): 200 St.

Technické údaje

| | |
|---------------------------------|-----------------------|
| Průměr (d): | 4,5 mm |
| Celková délka (l): | 65 mm |
| Pevnost v tahu (Rm): | 500 N/mm ² |
| Typ závitu: | dřevo závít |
| tvar hlavy: | hlava objektivu |
| Průměr hlavy (dk): | 8,3 mm |
| Velikost pohonu (Pohon): | TX20 |
| Tvar pohonu (pohon): | Vnitřní hvězdice |
| Výška hlavy (k): | 2,35 mm |

Použití

- Pro použití venku i ve vlhkých prostorách.
- zpracování plechu na dřevěných nosných konstrukcích.
- Pro použití obložení s atikovými plechy.

Oblast použití

Fasády, Solární systémy

Přednosti výrobku

Samovrtná špička

Ve většině případů není nutné předvrtání plechu na dřevěné konstrukci.

- Navulkanizovaná těsnicí podložka z EPDM
- Odolnost vůči povětrnostním podmínkám díky těsnicí podložce z EPDM
- Propustnost pro vzduch a vodu díky těsnicí podložce z EPDM

Pohon bez házení

Pohon TX vnitřní hvězdice umožňuje snadné a spolehlivé zašroubování od nasazení až po zapuštění vrutu.