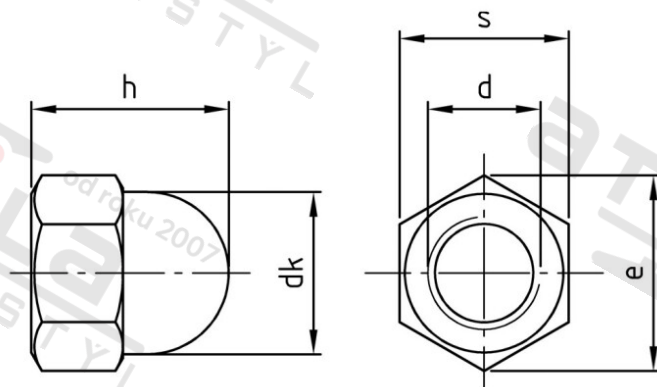


DIN 1587 A4 M 6 SW 10 Matice šestihranné, uzavřená, vysoká, lisované provedení



Číslo položky:	1587407	EAN/GTIN:	4043377140357
Materiál:	A4	Čistá hmotnost na 100:	0.783 kg
		Množství v balení (VPE):	200 St.

Technické údaje

Průměr (d):	7 mm
Pevnost v tahu (Rm):	500 N/mm ²
Průměr hlavy (dk):	12,5 mm
Typ závitů:	metrický
Rozměr h (h):	15 mm
Výška šestihranu (h):	6,5 mm
Rozměr přes hrany (e):	14,2 mm
Velikost pohonu (Pohon):	SW 10
Tvar pohonu (pohon):	Vnější šestihran

Oblast použití

Strojírenství