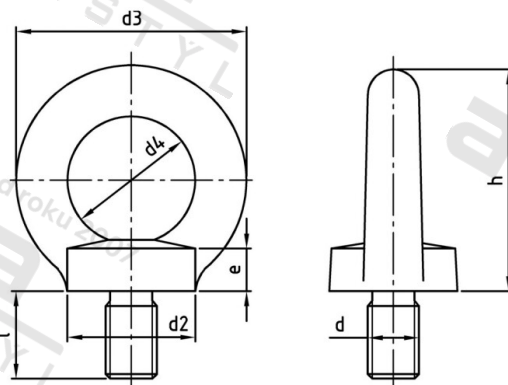


DIN 580 A4 M 27 Šrouby závěsné, kované



Číslo položky:	05804027	EAN/GTIN:	4043377243386
Materiál:	A4	Čistá hmotnost na 100:	162.400 kg
		Množství v balení (VPE):	5 St.

Technické údaje

Průměr (d):	27 mm
Celková délka (l):	45 mm
Typ závitů:	metrický
Pevnost v tahu (Rm):	500 N/mm ²
Průměr talíře (d2):	65 mm
Výška talíře (e):	22 mm
Vnější průměr kroužku (d3):	108 mm
Vnitřní průměr kroužku (d4):	60 mm
Výška kroužku (h):	109 mm

Použití

Závěsné šrouby podle normy DIN
Pro zdvihací a přenášečící činnosti s vysokými nároky na bezpečnost (strojírenství, prostředky k uchopení břemen, vázací prostředky)

Oblast použití

Strojírenství

Přednosti výrobku

Závěsné šrouby podle normy DIN
Závěsné šrouby jsou kované v zápustce. Použitelné bez omezení nosnosti v teplotním rozsahu od -20 °C do +200 °C. Závěsné šrouby dle DIN 580 spadají podle normy EU 98/37/ES do oblasti zařízení k uchopení břemen (jsou-li používány jako výměnná zdvihací zařízení), a proto se na ně vztahuje povinnost označení CE.