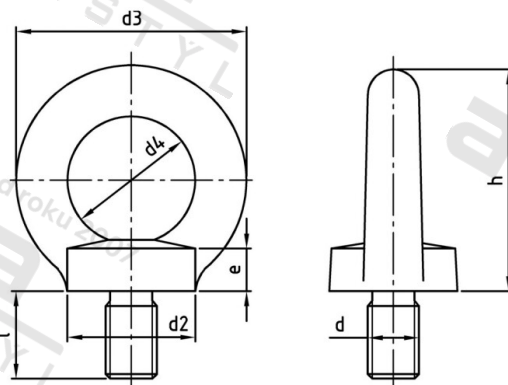


DIN 580 A2 M 12 Šrouby závěsné, kované



Číslo položky:	05802012	EAN/GTIN:	4043377243249
Materiál:	A2	Čistá hmotnost na 100:	18.000 kg
		Množství v balení (VPE):	10 St.

Technické údaje

Průměr (d):	12 mm
Celková délka (l):	20,5 mm
Typ závitů:	metrický
Pevnost v tahu (Rm):	500 N/mm ²
Průměr talíře (d2):	30 mm
Výška talíře (e):	10 mm
Vnější průměr kroužku (d3):	54 mm
Vnitřní průměr kroužku (d4):	30 mm
Výška kroužku (h):	53 mm

Použití

Závěsné šrouby podle normy DIN
Pro zdvihací a přenášečičinnosti s vysokými nároky na bezpečnost (strojírenství, prostředky k uchopení břemen, vázací prostředky)

Oblast použití

Strojírenství

Přednosti výrobku

Závěsné šrouby podle normy DIN
Závěsné šrouby jsou kované v zápustce. Použitelné bez omezení nosnosti v teplotním rozsahu od -20 °C do +200 °C. Závěsné šrouby dle DIN 580 spadají podle normy EU 98/37/ES do oblasti zařízení k uchopení břemen (jsou-li používány jako výměnná zdvihací zařízení), a proto se na ně vztahuje povinnost označení CE.