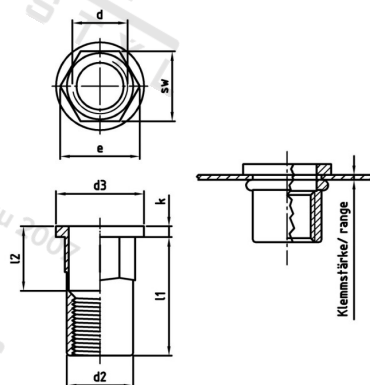


Výr. 1029 A4 M 12X26 Matice nýt. s plochou hl, šestihranné, otevřené



Číslo položky:	1029412 26	EAN/GTIN:	4043377389367
Materiál:	A4	Čistá hmotnost na 100:	1.720 kg
		Množství v balení (VPE):	250 St.

Technické údaje

Rozměr přes hrany (e):	17,6 mm
Velikost pohonu (Pohon):	SW 16
Výška hlavy (k):	2 mm
Vnitřní průměr (d1):	12 mm
Rozměr l1 (l1):	26 mm
Rozměr d2 (d2):	15,9 mm
Rozměr d3 (d3):	23 mm
Rozměr l2 (l2):	10,5 mm
Upínací rozsah (ÚR):	1,0–4,0 mm

Parametry

- Plochá hlava
- částečně šestihranný dřík
- otevřený

Použití

Optimální zajištění proti přetáčení díky částečně šestihrannému dříku. Po nasazení klíče brání částečně šestihranný dřík na rozdíl od šestihranného dříku odšroubování omylem.

Specifikace utahovacího momentu jsou orientační hodnoty v závislosti na materiálu původní součásti a musí být ověřeny zkouškou součásti.

Oblast použití

Výroba kovových konstrukcí

Přednosti výrobku

Slícované provedení
Plochá hlava lícuje s materiálem. Částečný šestihran brání uvolnění a také protáčení.