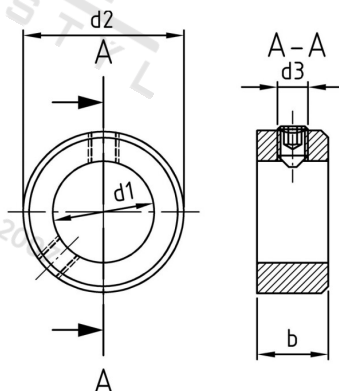


DIN 705 A2 A 85 Stavěcí kroužky se dvěma šrouby DIN 914



Číslo položky:	0705285	EAN/GTIN:	4043377249050
Materiál:	A2	Čistá hmotnost na 100:	113.000 kg
		Množství v balení (VPE):	5 St.

Technické údaje

Pevnost v tahu (Rm):	50 N/mm ²
Vnitřní průměr (d1):	85 mm
Vnější průměr (d2):	125 mm
Rozměr d3 (d3):	12 mm
Rozměr b (b):	22 mm
ENTSPRECHENDERGEWINDESTIFT:	M 12 x 25

Oblast použití

Jiná použití, Strojírenství