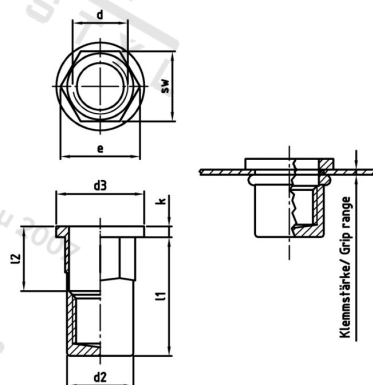


Art. 1030 A4 M 8X26,5 Mat. nýt. s pl. hl, část. šestihr. dřík, uzavř.



Číslo položky:	103048 265	EAN/GTIN:	4043377393012
Materiál:	A4	Čistá hmotnost na 100:	1.108 kg
		Množství v balení (VPE):	250 St.

Technické údaje

Rozměr přes hrany (e):	12,4 mm
Velikost pohonu (Pohon):	SW 10,9
Výška hlavy (k):	1,5 mm
Vnitřní průměr (d1):	8 mm
Rozměr l1 (l1):	26,5 mm
Rozměr d2 (d2):	10,9 mm
Rozměr d3 (d3):	14,3 mm
Rozměr l2 (l2):	7,8 mm
Upínací rozsah (ÚR):	0,5–3,0 mm

Parametry

- Plochá hlava
- Částečný šestihranný dřík
- uzavřený

Použití

Optimální odolnost proti zkroucení zajišťuje částečně šestihranná stopka. Po nasazení klíče zabráňuje částečná šestihranná stopka na rozdíl od šestihranné stopky náhodnému vyšroubování.

Specifikace utahovacího momentu jsou orientační hodnoty závislé na materiálu původní součásti a musí být ověřeny zkouškou na součásti.

Oblast použití

Výroba kovových konstrukcí

Přednosti výrobku

Zpracování výplachů

Plochá hlava leží v jedné rovině s materiálem. Částečný šestihranný dřík zajišťuje, že ji nelze vyšroubovat nebo otočit.