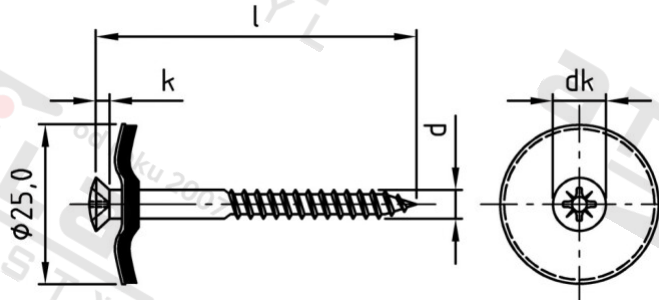


Výr. 9169 A2 4,5X20 Z Šrouby klempířské dvojdielné s těsnicí podl 25 mm



Číslo položky:	916922045 20	EAN/GTIN:	4043377223630
Materiál:	A2	Čistá hmotnost na 100:	0.540 kg
		Množství v balení (VPE):	100 St.

Technické údaje

Průměr (d):	4,5 mm
Celková délka (l):	20 mm
Typ závit:	dřevo závit
tvár hlavy:	hlava objektivu
Průměr hlavy (dk):	8,3 mm
Výška hlavy (k):	2,35 mm
Velikost pohonu (Pohon):	PZ2
Tvar pohonu (pohon):	Pozidrive
Pevnost v tahu (Rm):	500 N/mm ²

Použití

- Pro použití venku i ve vlhkých prostorách.
- zpracování plechu na dřevěných nosných konstrukcích.
- Pro použití obložení s atikovými plechy.

Oblast použití

Fasády, Solární systémy

Přednosti výrobku

- Navulkanizovaná těsnicí podložka z EPDM
- Odolnost vůči povětrnostním podmínkám díky těsnicí podložce z EPDM
- Nepropustnost pro vzduch a vodu díky těsnicí podložce z EPDM