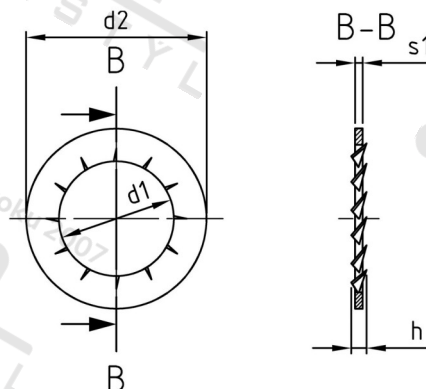


**DIN 6798 A2 J 2,2 Podložky vějířové, typ J**



<b>Číslo položky:</b>	6798222	<b>EAN/GTIN:</b>	4043377146250
<b>Materiál:</b>	A2	<b>Čistá hmotnost na 100:</b>	0.003 kg
		<b>Množství v balení (VPE):</b>	1000 St.

**Technické údaje**

<b>Vnitřní průměr (d1):</b>	2,2 mm
<b>Vnější průměr (d2):</b>	4,5 mm
<b>Rozměr h:</b>	~0,9 mm
<b>Tloušťka zubu (s1):</b>	0,3 mm
<b>Tvrdość:</b>	140 HV

**Parametry**

- typ J

**Oblast použití**

Strojírenství, Výroba kovových konstrukcí