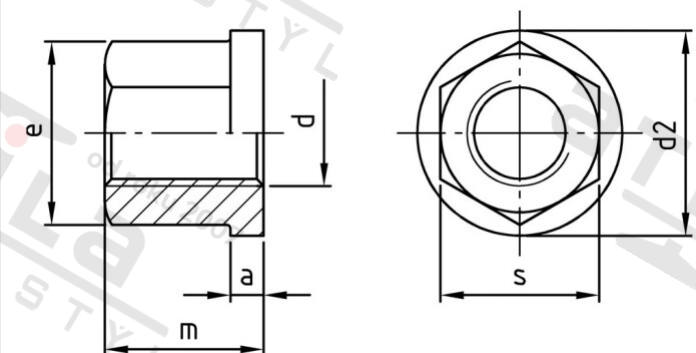


DIN 6331 A4 M 16 Matice šestihranné, 1,5 d vysoké, s nákrůžkem



Číslo položky:	6331416	EAN/GTIN:	4043377144874
Materiál:	A4	Čistá hmotnost na 100:	7.100 kg
		Množství v balení (VPE):	25 St.

Technické údaje

Průměr (d):	16 mm
Typ závitů:	metrický
Velikost pohonu (Pohon):	SW 24
Tvar pohonu (pohon):	Vnější šestihran
Pevnost v tahu (Rm):	500 N/mm ²
Výška (m):	24 mm
Rozměr přes hrany (e):	26,75 mm
Průměr nákrůžku (d2):	31 mm
Výška nákrůžku (a):	5 mm

Oblast použití

Strojírenství