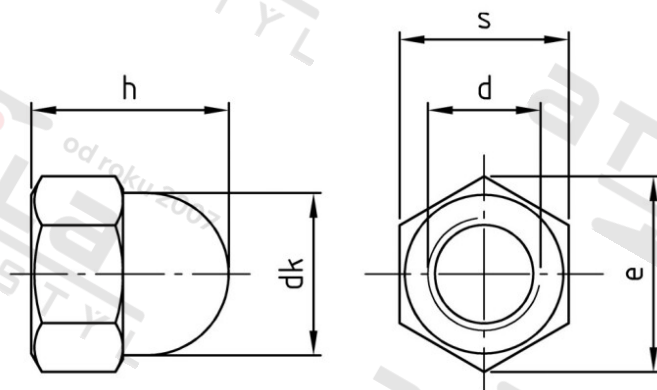


DIN 1587 A2-70 M 14X1,5 SW 22
s jemným závitem

Matice šestihranné, uzavřené, vysoké, lisované provedení



Číslo položky:

1587214 15

EAN/GTIN:

4043377140074

Materiál:

A2

Čistá hmotnost na 100:

4.000 kg

Množství v balení (VPE):

50 St.

Technické údaje

Průměr (d):	14 mm
Pevnost v tahu (Rm):	700 N/mm ²
Průměr hlavy (dk):	20 mm
Typ závitů:	jemný závit
Rozměr h (h):	25 mm
Výška šestihranu (h):	11 mm
Rozměr přes hrany (e):	22,78 mm
Velikost pohonu (Pohon):	SW 22
Tvar pohonu (pohon):	Vnější šestihran

Oblast použití

Strojírenství