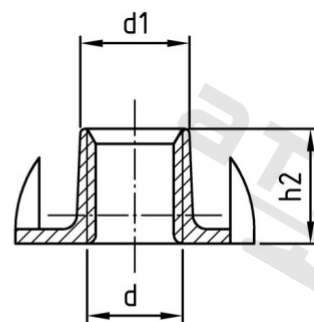
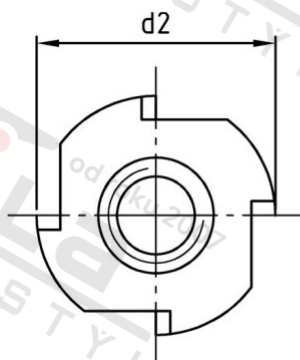


Art. 9260 A2 M 5X8 Přírubové matice



Číslo položky:	926025 8	EAN/GTIN:	4043377357977
Materiál:	A2	Čistá hmotnost na 100:	0.240 kg
		Množství v balení (VPE):	100 St.

Technické údaje

Průměr (d):	5 mm
Typ závitu:	metrický
Rozměr d1 (d1):	6,2 mm
Rozměr d2 (d2):	17 mm
Rozměr h2 (h2):	8 mm

Parametry

- 4 přídržné drápy jako pojistka proti otáčení

Použití

– Předvrtejte matici a zatlučte ji do dřeva.

Oblast použití

Výroba dřevěných konstrukcí

Přednosti výrobku

– Rosca métrica na madeira