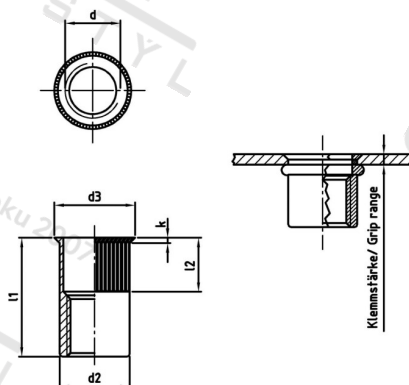


Výr. 1021 A2 M 6X14 Matice nýt. s malou záp. hl, otevřené, rýhované



| | | | |
|----------------|-----------|--------------------------|---------------|
| Číslo položky: | 102126 14 | EAN/GTIN: | 4043377125699 |
| Materiál: | A2 | Čistá hmotnost na 100: | 0.310 kg |
| | | Množství v balení (VPE): | 250 St. |

Technické údaje

| | |
|----------------------|------------|
| Výška hlavy (k): | 0,8 mm |
| Vnitřní průměr (d1): | 6 mm |
| Rozměr l1 (l1): | 14 mm |
| Rozměr d2 (d2): | 8,9 mm |
| Rozměr d3 (d3): | 10 mm |
| Rozměr l2 (l2): | 6,5 mm |
| Upinací rozsah (ÚR): | 0,5-3,0 mm |

Parametry

- malá zápusťná hlava
- kulatý dřík
- rýhovaný
- otevřený

Použití

Slícované provedení
 Díky malé zápusťné hlavě lze slepé nýty zapustit tak, aby lícovaly s povrchem.

Specifikace utahovacího momentu jsou orientační hodnoty v závislosti na materiálu původní součásti a musí být ověřeny zkouškou součásti.

Oblast použití

Výroba kovových konstrukcí

Přednosti výrobku

Slepé nýťovací matice s rýhovaným kulatým dříkem najdou uplatnění tam, kde není možné použít šestihřanný dřík. Rýhování poskytuje dodatečné zajištění proti přetáčení u tvrdých materiálů, na rozdíl od slepých nýtů bez rýhování.