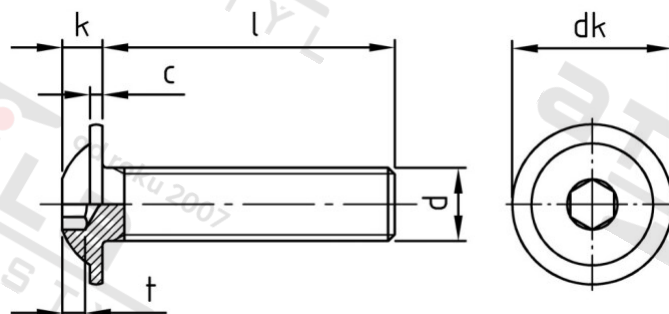


ISO 7380-2 A2-070 M 5X30/30 Šrouby s půlk hl, vnitřním 6-hr s podl, celý závit



Číslo položky: 03450.20.00.050.030

EAN/GTIN: 4043377216151

Materiál: A2

Čistá hmotnost na 100: 0.480 kg

Množství v balení (VPE): 200 St.

Technické údaje

Průměr (d):	5 mm
Celková délka (l):	30 mm
Typ závitů:	metrický
tvár hlavy:	hlava objektivu
Průměr hlavy (dk):	11,8 mm
Výška hlavy (k):	2,75 mm
Rozměr t (t):	1,58 mm
Velikost pohonu (Pohon):	SW 3
Tvar pohonu (pohon):	Vnitřní šestihran
Pevnost v tahu (Rm):	560 N/mm ²

Parametry

- "O" = snížená nosnos

Použití

Šroubová spojení plechů v sanitární oblasti a u topení

Použití ve vlhkých prostorách i venku bez významného obsahu chloridů a oxidů síry

Oblast použití

Výroba kovových konstrukcí, Jiná použití