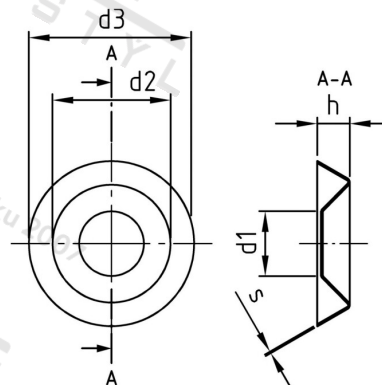


**NF E 27-619 A2 12 Rozety ražené**



Číslo položky:	27619212	EAN/GTIN:	4043377403704
Materiál:	A2	Čistá hmotnost na 100:	0.292 kg
		Množství v balení (VPE):	200 St.

**Technické údaje**

Vnitřní průměr (d1):	14 mm
Vnější průměr (d2):	24 mm
Tloušťka materiálu (s):	0,3 mm
Průměr d3 (d3):	32 mm
Rozměr h (h):	6,5 mm