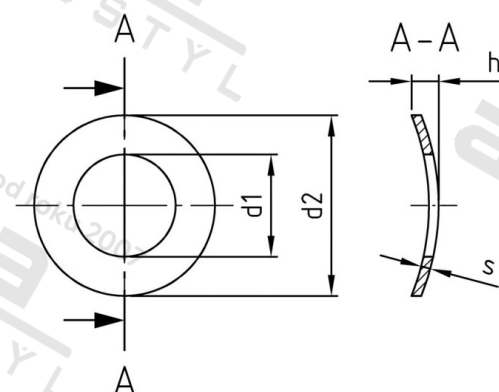


DIN 137 A4 A 2 Podložky pružné zvlněné, typ A



Číslo položky:	O13742	EAN/GTIN:	4043377398970
Materiál:	A4	Čistá hmotnost na 100:	0.003 kg
		Množství v balení (VPE):	1000 St.

Technické údaje

Vnitřní průměr (d1):	2,2 mm
Vnější průměr (d2):	4,5 mm
Rozměr h (h):	1 mm
Tloušťka materiálu (s):	0,3 mm

Parametry

- typ A

Oblast použití

Strojírenství, Výroba kovových konstrukcí