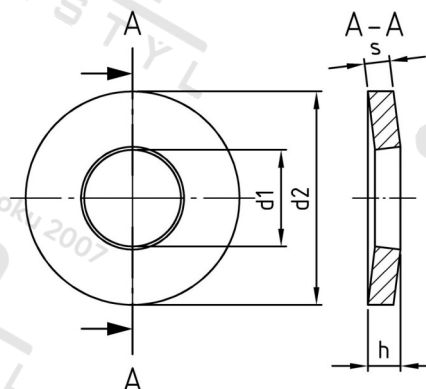


podobn jako DIN 6796 A2 22 Podložky napínací pro šroubové spoje



Číslo položky:	6796222	EAN/GTIN:	4043377145239
Materiál:	A2	Čistá hmotnost na 100:	6.350 kg
		Množství v balení (VPE):	50 St.

Technické údaje

Rozměr h (h):	7,05 mm
Vnitřní průměr (d1):	23 mm
Vnější průměr (d2):	49 mm
Tloušťka materiálu (s):	5,5 mm

Parametry

Tloušťka materiálu S – podle DIN 522C

Použití

Používají se k vyrovnání sedání a zajištění šroubových spojení

Oblast použití

Strojírenství, Výroba kovových konstrukcí

Přednosti výrobku

- vysoká axiální napínací síla
- vyrovnání sedání
- Tloušťka materiálu S – podle DIN 522C