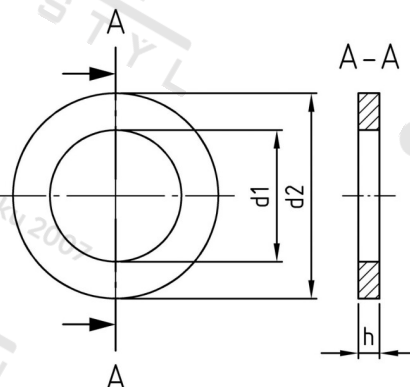


**DIN 433 A4 2,2 Podložky pro šrouby s válcovou hlavou**



|                       |         |                                 |               |
|-----------------------|---------|---------------------------------|---------------|
| <b>Číslo položky:</b> | 0433422 | <b>EAN/GTIN:</b>                | 4043377033062 |
| <b>Materiál:</b>      | A4      | <b>Čistá hmotnost na 100:</b>   | 0.003 kg      |
|                       |         | <b>Množství v balení (VPE):</b> | 2000 St.      |

**Technické údaje**

|                             |        |
|-----------------------------|--------|
| <b>Rozměr h (h):</b>        | 0,3 mm |
| <b>Vnitřní průměr (d1):</b> | 2,2 mm |
| <b>Vnější průměr (d2):</b>  | 4,5 mm |

**Oblast použití**

Strojírenství