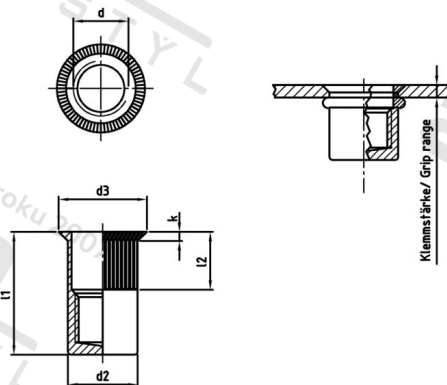
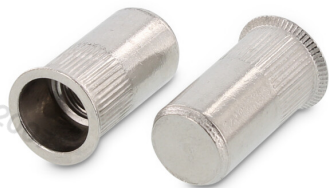


**Art. 1024 A4 M 10X30,5 Mat. nýt. se záp. hl., kul. dřík, uzavř., rýhov.**



<b>Číslo položky:</b>	1024410 305	<b>EAN/GTIN:</b>	4043377392480
<b>Materiál:</b>	A4	<b>Čistá hmotnost na 100:</b>	1.445 kg
		<b>Množství v balení (VPE):</b>	250 St.

### Technické údaje

<b>Výška hlavy (k):</b>	1,7 mm
<b>Vnitřní průměr (d1):</b>	10 mm
<b>Rozměr l1 (l1):</b>	30,5 mm
<b>Rozměr d2 (d2):</b>	12,9 mm
<b>Rozměr d3 (d3):</b>	16 mm
<b>Rozměr l2 (l2):</b>	9 mm
<b>Upinací rozsah (ÚR):</b>	2,0-4,5 mm

### Parametry

- Zápustná hlava
- Kulatá stopka
- s vroubkováním
- uzavřený

### Použití

Slepé nýtovací matice s vroubkovanou kulatou stopkou se používají v případech, kdy není možné použít šestihrannou stopku. Toto vroubkování zajišťuje dodatečnou odolnost proti kroucení u tvrdých materiálů na rozdíl od slepých nýtů bez vroubkování.

Specifikace utahovacího momentu jsou orientační hodnoty v závislosti na materiálu původní součásti a musí být ověřeny zkouškou na součásti.

### Oblast použití

Výroba kovových konstrukcí

### Přednosti výrobku

Zpracování výplachů

Zapuštěná hlava umožňuje zapuštění slepého nýtu do roviny s povrchem.