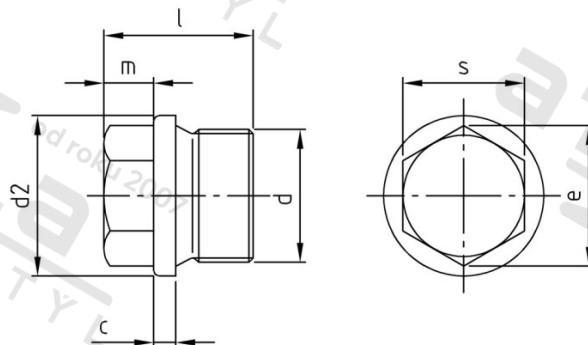


**DIN 910 A2 G 1 3/4" dle DIN 228
závit**

**Zatky s trubkovým závitem a vnějším šestihranem trubkový
závit**



Číslo položky:

09102134

EAN/GTIN:

4043377057907

Materiál:

A2

Čistá hmotnost na 100:

57.200 kg

Množství v balení (VPE):

5 St.

Technické údaje

Rozměr přes hrany (e):	39,55 mm
Typ závitu:	BSP závit
Velikost pohonu (Pohon):	SW 36
Tvar pohonu (pohon):	Vnější šestihran
Pevnost v tahu (Rm):	500 N/mm ²
Celková délka (l):	40 mm
Průměr palec (d):	1 3/4" "
Průměr nákrůžku (d2):	62 mm
Rozměr c (c):	5 mm
Rozměr m (m):	15 mm

Použití

Ideální pro šroubová spojení v oblasti strojírenství.

Oblast použití

Strojírenství