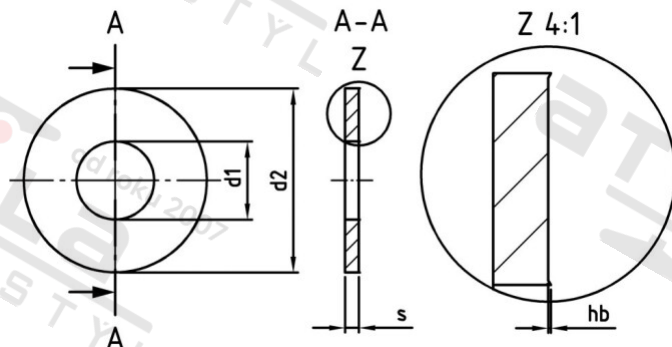


NF E 25-514 A2 L12 Podložky AFNOR, typ L



Číslo položky:	255142L12	EAN/GTIN:	4043377140937
Materiál:	A2	Čistá hmotnost na 100:	1.284 kg
		Množství v balení (VPE):	100 St.

Technické údaje

Vnitřní průměr (d1):	13 mm
Vnější průměr (d2):	32 mm
Tloušťka materiálu (s):	2,5 mm

Oblast použití

Strojírenství