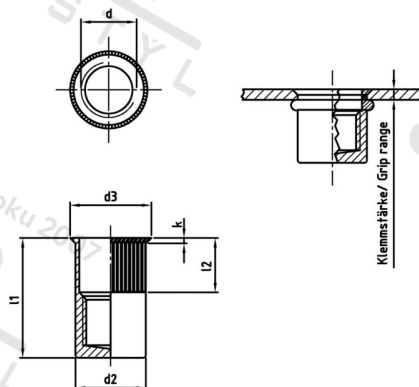


Art. 1022 A2 M 8X25 Mat. nýt. se záp. hl., kul. dřík, uzavř., rýhov.



Číslo položky:	102228 25	EAN/GTIN:	4043377392268
Materiál:	A2	Čistá hmotnost na 100:	0.895 kg
		Množství v balení (VPE):	250 St.

Technické údaje

Výška hlavy (k):	0,8 mm
Vnitřní průměr (d1):	8 mm
Rozměr l1 (l1):	25 mm
Rozměr d2 (d2):	10,9 mm
Rozměr d3 (d3):	12 mm
Rozměr l2 (l2):	7 mm
Upinací rozsah (ÚR):	0,5-3,0 mm

Parametry

- malá zápusťná hlava
- kulatá stopka
- s vroubkováním
- uzavřený

Použití

Slepé nýtvací matice s vroubkovanou kulatou stopkou se používají v případech, kdy není možné použít šestihrannou stopku. Toto vroubkování zajišťuje dodatečnou odolnost proti kroucení u tvrdých materiálech na rozdíl od slepých nýtů bez vroubkování.

Specifikace utahovacího momentu jsou orientační hodnoty v závislosti na materiálu původní součásti a musí být ověřeny zkouškou součástí.

Oblast použití

Výroba kovových konstrukcí

Přednosti výrobku

Zpracování výplachů

Malá zapuštěná hlava umožňuje zapuštění slepého nýtu do roviny s povrchem.