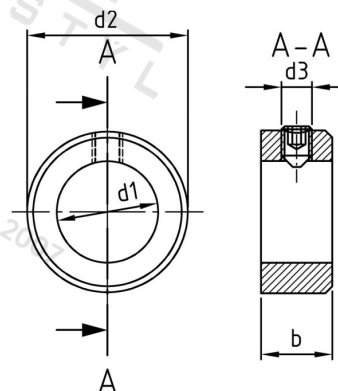


DIN 705 A2 A 14 Stavěcí kroužky se šrouby DIN 914



Číslo položky:	0705214	EAN/GTIN:	4043377053565
Materiál:	A2	Čistá hmotnost na 100:	3.170 kg
		Množství v balení (VPE):	50 St.

Technické údaje

Pevnost v tahu (Rm):	50 N/mm ²
Rozměr d3 (d3):	6 mm
Vnitřní průměr (d1):	14 mm
Vnější průměr (d2):	25 mm
Rozměr b (b):	12 mm
ENTSPRECHENDERGEWINDESTIFT:	M 6 x 8

Použití

Pro zavírací systémy

Oblast použití

Jiná použití, Strojírenství