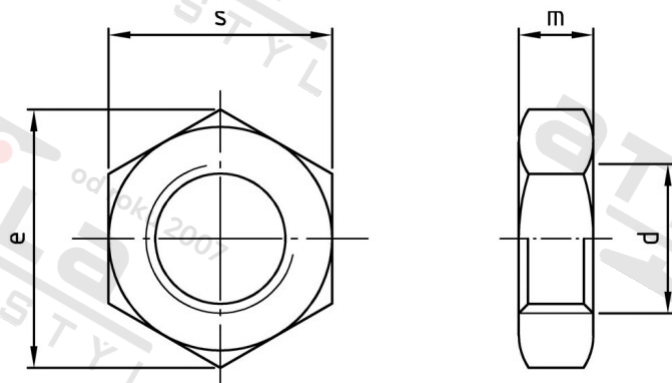


DIN 439 A2-035 BM 22X2 Matice šestihranné, nízké, s jemným závitem



Číslo položky:	0439222 2	EAN/GTIN:	4043377035363
Materiál:	A2	Čistá hmotnost na 100:	4.650 kg
		Množství v balení (VPE):	25 St.

Technické údaje

Průměr (d):	22 mm
Typ závitů:	jemný závit
Pevnost v tahu (Rm):	350 N/mm ²
Tvar pohonu (pohon):	Vnější šestihran
Výška (m):	11 mm
Rozměr přes hrany (e):	35,03 mm
Velikost pohonu (Pohon):	SW 32

Parametry

- "O" = snížená nosnos

Oblast použití

Strojírenství