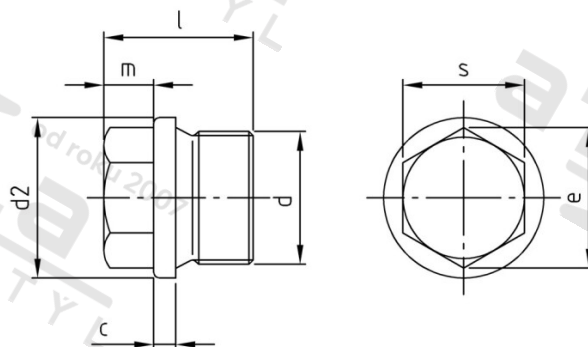


**DIN 910 A2 G 1/4" dle DIN 228
závit**

**Zatký s trubkovým závitem a vnějším šestihranem trubkový
závit**



Číslo položky:	0910214	EAN/GTIN:	4043377057914
Materiál:	A2	Čistá hmotnost na 100:	2.380 kg
		Množství v balení (VPE):	50 St.

Technické údaje

Rozměr přes hrany (e):	14,2 mm
Typ závitu:	BSP závit
Velikost pohonu (Pohon):	SW 13
Tvar pohonu (pohon):	Vnější šestihran
Pevnost v tahu (Rm):	500 N/mm ²
Celková délka (l):	21 mm
Průměr palec (d):	1/4" "
Průměr nákrůžku (d2):	18 mm
Rozměr c (c):	3 mm
Rozměr m (m):	6 mm

Použití

Ideální pro šroubová spojení v oblasti strojírenství.

Oblast použití

Strojírenství