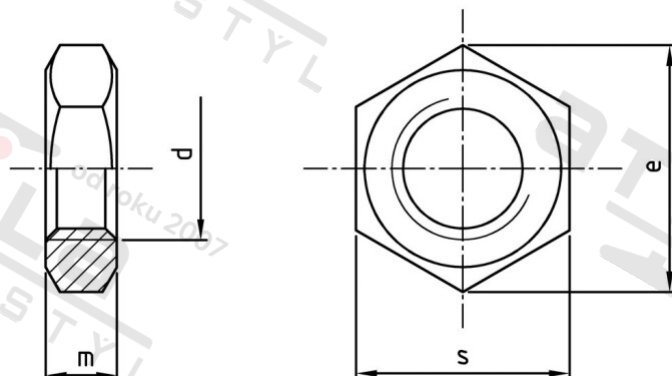


ISO 8675 A4-035 BM 16X1,5

Šestihránná matice s jemným závitem, nízká



Číslo položky:

8675416 15

EAN/GTIN:

4043377352675

Materiál:

A4

Čistá hmotnost na 100:

2.000 kg

Množství v balení (VPE):

50 St.

Technické údaje

Průměr (d):	16 mm
Pevnost v tahu (Rm):	350 N/mm ²
Typ závitu:	jemný závit
Velikost pohonu (Pohon):	SW 24
Tvar pohonu (pohon):	Vnější šestihran
Výška (m):	8 mm
Rozměr přes hrany (e):	26,75 mm

Parametry

- "O" = snížená nosnos

Oblast použití

Strojírenství