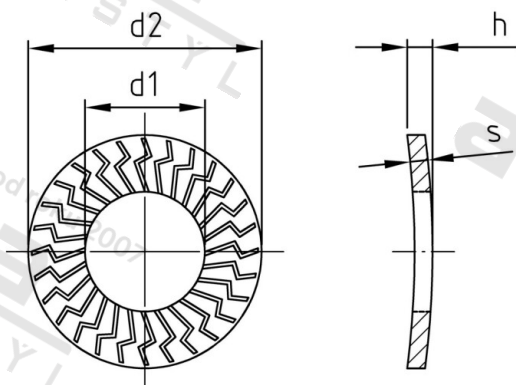


Art. 9217 A2 M 8 Pojistné kroužky kontaktní form M



Číslo položky:	921728	EAN/GTIN:	4043377340153
Materiál:	A2	Čistá hmotnost na 100:	0.203 kg
		Množství v balení (VPE):	1000 St.

Technické údaje

Rozměr h (h):	2,4 mm
Vnitřní průměr (d1):	8,56 mm
Vnější průměr (d2):	18,2 mm
Tvrдость:	140 HV
Tloušťka materiálu (s):	1,44 mm
ANZUGSDREHMOMENT:	21,8 Nm

Parametry

- Formulář M
- Specifický povrch
- Opakované použití

Použití

Zámek podložka zabraňuje uvolňování nezávislý šroub.

Oblast použití

Strojírenství, Výroba kovových konstrukcí

Přednosti výrobku

- Ochrana pultu podpěr
- Opakované použití
- V závislosti na materiálu
- Nízký rozptyl momentu
- Neotáčí při šroubování