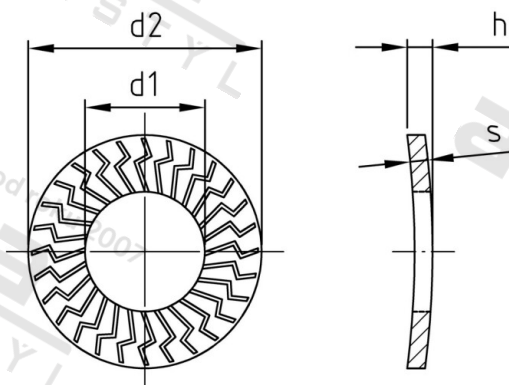


Art. 9217 A2 M 20 Pojistné kroužky kontaktní form M



Číslo položky:	9217220	EAN/GTIN:	4043377340115
Materiál:	A2	Čistá hmotnost na 100:	2.040 kg
		Množství v balení (VPE):	100 St.

Technické údaje

Rozměr h (h):	4,7 mm
Vnitřní průměr (d1):	21,75 mm
Vnější průměr (d2):	40 mm
Tvrdość:	140 HV
Tloušťka materiálu (s):	3,06 mm

Parametry

- Formulář M
- Specifický povrch
- Opakované použití

Použití

Zámek podložka zabraňuje uvolňování nezávislý šroub.

Oblast použití

Strojrenství, Výroba kovových konstrukcí

Přednosti výrobku

- Ochrana pultu podpěr
- Opakované použití
- V závislosti na materiálu
- Nízký rozptyl momentu
- Neotáčí při šroubování