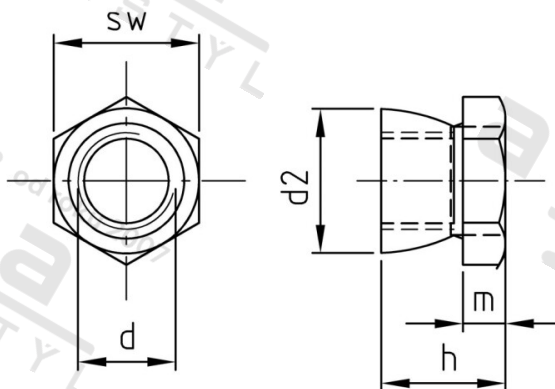


Výr. 9150 A2 M 20 odtrhávací ořechy



Číslo položky:	9150220	EAN/GTIN:	4043377130914
Materiál:	A2	Čistá hmotnost na 100:	5.521 kg
		Množství v balení (VPE):	100 St.

Technické údaje

Průměr (d):	20 mm
Rozměr h (h):	29 mm
Typ závitu:	metrický
Velikost pohonu (Pohon):	SW 30
Tvar pohonu (pohon):	Vnější šestihran
Pevnost v tahu (Rm):	500 N/mm ²
Rozměr d2 (d2):	29,8 mm
Výška (m):	8 mm

Použití

Odtrhávací matice ve spojení s metrickým závitem slouží jako zajišťovací konstrukční prvek.

Oblast použití

Bezpečnostní technika, Solární systémy, Výroba kovových konstrukcí

Přednosti výroby

- Vysoká ochrana proti krádeži
- Neuvolnitelné upevnění
- Není nutné žádné speciální nářadí