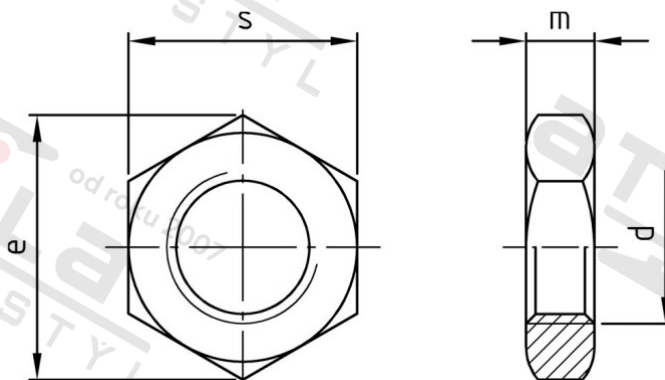


DIN 936 A2-035 M 24X2 Matice šestihranné, nízké



Číslo položky:	0936224 2	EAN/GTIN:	4043377100290
Materiál:	A2	Čistá hmotnost na 100:	5.800 kg
		Množství v balení (VPE):	50 St.

Technické údaje

Průměr (d):	24 mm
Typ závitů:	jemný závit
Výška (m):	10 mm
Rozměr přes hrany (e):	39,55 mm
Velikost pohonu (Pohon):	SW 36
Tvar pohonu (pohon):	Vnější šestihran
Pevnost v tahu (Rm):	350 N/mm ²

Parametry

- "O" = snížená nosnos

Oblast použití

Strojírenství