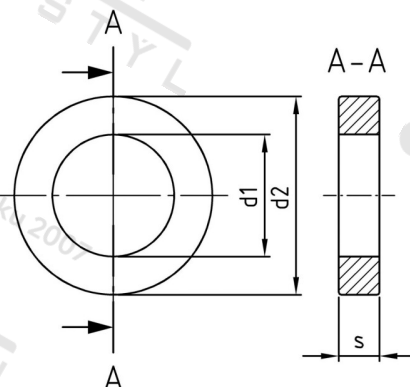


DIN 7989-1 A2 C 33 Podložky pro ocelové konstrukce



| | | | |
|-----------------------|---------|---------------------------------|---------------|
| Číslo položky: | 7989233 | EAN/GTIN: | 4043377179890 |
| Materiál: | A2 | Čistá hmotnost na 100: | 11.400 kg |
| | | Množství v balení (VPE): | 10 St. |

Technické údaje

| | |
|--------------------------------|-------|
| Tloušťka materiálu (s): | 8 mm |
| Vnitřní průměr (d1): | 36 mm |
| Vnější průměr (d2): | 60 mm |
| Rozměr d (d): | 33 mm |

Parametry

d = Jmenovitý rozměr

Oblast použití

Výroba kovových konstrukcí